

Serie Veracitor VX
Cabina elevada
Carretillas elevadoras diésel y GLP
2.000 kg, 2.500 kg, 3.000 kg, 3.500 kg, 4.500 kg, 5.000 kg y 5.500 kg



De posición ergonómica permite la manipulación eficiente de cargas que son claves para lograr la máxima productividad en aplicaciones donde la buena visibilidad es crucial. El nuevo modelo del Módulo de Cabina Elevada de la carretilla Veracitor VX proporciona varias ventajas y beneficios.

- Posición elevada del asiento de 500 mm más de altura que el estándar. La carretilla Veracitor VX proporciona al operador una excelente visión panorámica del lugar de trabajo y buena visibilidad por encima de cargas altas.
- La cabina elevada no reduce la capacidad.
- Acceso a la cabina líder en la industria con dos escalones adicionales anchos y separados a la misma distancia.
- Dos agarraderos adicionales para el operario montados en el lado del cual accede a la carretilla. Uno de ellos está montado en el tejadillo y el otro en el capó.
- Escalones más anchos se montan en las carretillas de 4 - 5.5t con ruedas dobles delanteras.
- Se mantiene el excelente acceso para las labores de servicio de la carretilla estándar Veracitor VX. Las puertas de apertura lateral proporcionan un acceso de primera clase al compartimento del motor, la transmisión, el sistema eléctrico y el hidráulico. El acceso puede ser mejorado aún más eliminando los escalones. De esta manera se logra el acceso total por ambos lados de la carretilla.

La tecnología CAD de 3D y los amplios conocimientos del grupo de



Diseño de Ingeniería de Productos Especiales permite a los ingenieros recomendar los mástiles más adecuados para cada aplicación.

Se dispone de una gama completa de accesorios para aplicaciones especiales como destilerías, plantas de embotellamiento, manipulación de papel, troncos y madera.

VDI 2198 – Especificaciones generales, Carretillas Diesel /GLP GDP/GLP20VX, GDP/GLP25VX, G

Características			Yale	Yale	Yale
			GDP 20 VX	GLP 20 VX5	GDP 25 VX6
1.1	Fabricante				
1.2	Designación del modelo				
	Modelo: designación del fabricante		Veracitor	Veracitor	Veracitor
1.3	Potencia: Diesel, GLP		Diesel	GLP	Diesel
Peso	2.1	Peso sin carga	kg	4083	4421
	2.2	Carga por eje, delantero/trasero cargada	kg	5320 / 762	6050 / 871
	2.3	Carga por eje, delantero/trasero descargada	kg	2124 / 1959	2054 / 2367
Dimensiones	4.1	Inclinación del mástil, adelante /atrás	Grados	6 / 5	6 / 5
	4.2	Altura del mástil, replegado	h1 (mm)	2420	2420
	4.3	Elevación libre ▲	h2 (mm)	100	100
	4.4	Altura de elevación ▲	h3 (mm)	3790	3790
	4.5	Altura del mástil, extendido +	h4 (mm)	4404	4404
	4.7	Altura hasta la parte de arriba del tejadillo (alto) ○	h6 (mm)	2660	2660
		Altura hasta la parte de arriba del tejadillo (bajo) ○	h6 (mm)	2593	2593
		Altura hasta la parte de arriba de la cabina ○	h6 (mm)	2679	2704
	4.8	Altura del asiento ✕	h7 (mm)	1561	1574
	4.40	Altura del primer escalón	k (mm)	382	395
	4.40a	Altura del segundo escalón	sh2 (mm)	656	669
	4.40b	Altura del tercer escalón	sh3 (mm)	930	943
4.40c	Altura de la alfombrilla	sh4 (mm)	1205	1218	

▲ (1) Parte superior de las horquillas ○ h6 presenta una tolerancia de +/- 5mm
 ✕ Asiento de suspensión total en posición comprimida + sin rejilla

* Los datos técnicos que no figuran en esta tabla son los mismos de las especificaciones de las carretillas estándar que pueden consultarse en la publicación N° 290000123

VDI 2198 – Especificaciones generales, Carretillas Diesel /GLP GDP/GLP40VX(5), GDP/GLP40VX(

Características			Yale	Yale	Yale	Yale
			GDP 40 VX5	GLP 40 VX5	GDP 40 VX6	GLP 40 VX6
1.1	Fabricante					
1.2	Designación del modelo					
	Modelo: designación del fabricante		Veracitor	Veracitor	Veracitor	Veracitor
1.3	Potencia: Diesel, GLP		Diesel	GLP	Diesel	GLP
Peso	2.1	Peso sin carga	kg	6652	6257	6737
	2.2	Carga por eje, delantero/trasero cargada	kg	8818 / 1463	8761 / 1395	9286 / 1440
	2.3	Carga por eje, delantero/trasero descargada	kg	2957 / 3694	2900 / 3626	2858 / 3879
Dimensiones	4.1	Inclinación del mástil, adelante /atrás	Grados	6 / 5	6 / 5	6 / 5
	4.2	Altura del mástil, replegado	h1 (mm)	2775	2775	2775
	4.3	Elevación libre ▲	h2 (mm)	100	100	100
	4.4	Altura de elevación ▲	h3 (mm)	4250	4250	4250
	4.5	Altura del mástil, extendido +	h4 (mm)	5015	5015	5015
	4.7	Altura hasta la parte de arriba del tejadillo (alto) ○	h6 (mm)	2758	2758	2758
		Altura hasta la parte de arriba del tejadillo (bajo) ○	h6 (mm)	2691	2691	2691
		Altura hasta la parte de arriba de la cabina ○	h6 (mm)	2776	2776	2776
	4.8	Altura del asiento ✕	h7 (mm)	1659	1659	1659
	4.40	Altura del primer escalón	k (mm)	441	441	441
	4.40a	Altura del segundo escalón	sh2 (mm)	729	729	729
	4.40b	Altura del tercer escalón	sh3 (mm)	1017	1017	1017
4.40c	Altura de la alfombrilla	sh4 (mm)	1304	1304	1304	

▲ (1) Parte superior de las horquillas ○ h6 presenta una tolerancia de +/- 5mm
 ✕ Asiento de suspensión total en posición comprimida + sin rejilla

* Los datos técnicos que no figuran en esta tabla son los mismos de las especificaciones de las carretillas estándar que pueden consultarse en la publicación N° 290000247

GDP/GLP30VX, GDP/GLP35VX – Cabina elevada*

Yale	Yale	Yale	Yale	Yale	1.1	Características
GLP 25 VX	GDP 30 VX	GLP 30 VX	GDP 35 VX	GLP 35 VX	1.2	
Veracitor	Veracitor	Veracitor	Veracitor	Veracitor		
GLP	Diesel	GLP	Diesel	GLP	1.3	
4421	4900	4900	5211	5211	2.1	
6050 / 871	6942 / 959	6942 / 959	7609 / 1103	7609 / 1103	2.2	
2054 / 2367	2124 / 2776	2124 / 2776	2085 / 3126	2085 / 3126	2.3	
6 / 5	6 / 5	6 / 5	6 / 5	6 / 5	4.1	
2420	2445	2445	2445	2445	4.2	
100	100	100	100	100	4.3	
3790	3605	3605	3605	3605	4.4	
4404	4309	4309	4309	4309	4.5	
2685	2685	2685	2685	2685	4.7	
2618	2618	2618	2618	2618		
2704	2704	2704	2704	2704		
1574	1586	1586	1586	1586	4.8	
395	407	407	407	407	4.40	
669	681	681	681	681	4.40a	
943	955	955	955	955	4.40b	
1218	1230	1230	1230	1230	4.40c	

Hoja de especificaciones de la carretilla basado en: (GDP 20 VX and GDP 25 VX):
3.790 mm hasta la parte superior de las horquillas, mástil de 2 etapas LFL con tablero estándar, horquillas de 1000mm y control electrohidráulico.

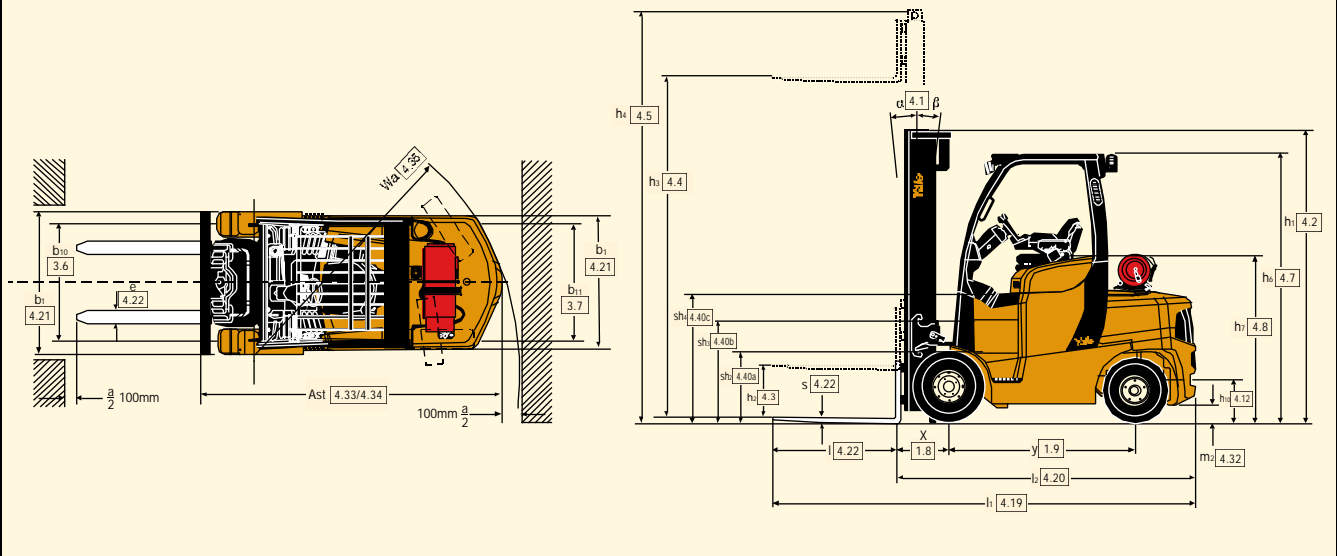
Hoja de especificaciones de la carretilla basado en: (GDP 30 VX and GDP 35 VX):
3.605 mm hasta la parte superior de las horquillas, mástil de 2 etapas LFL con tablero estándar, horquillas de 1000mm y control electrohidráulico.

(6), GDP/GLP45SVX(5), GDP/GLP45VX(6), GDP/GLP50VX, GDP/GLP55VX - Cabina elevada*

Yale	Yale	Yale	Yale	Yale	Yale	Yale	Yale	1.1	Características
GDP 45 SVX5	GLP 45 SVX5	GDP 45 VX6	GLP 45 VX6	GDP 50 VX	GLP 50 VX	GDP 55 VX	GLP 55 VX	1.2	
Veracitor	Veracitor	Veracitor	Veracitor	Veracitor	Veracitor	Veracitor	Veracitor		
Diesel	GLP	Diesel	GLP	Diesel	GLP	Diesel	GLP	1.3	
6987	6862	7558	7433	7863	7738	8148	8023	2.1	
9449 / 1621	9392 / 1553	10619 / 1475	10562 / 1407	11267 / 1585	11219 / 1517	11909 / 1682	11852 / 1614	2.2	
2880 / 4107	2823 / 4039	3506 / 4052	3449 / 3984	3443 / 4420	3386 / 4352	3370 / 4778	3313 / 4710	2.3	
6 / 5	6 / 5	6 / 5	6 / 5	6 / 5	6 / 5	6 / 5	6 / 5	4.1	
2815	2815	2815	2815	2815	2815	2815	2815	4.2	
100	100	100	100	100	100	100	100	4.3	
4000	4000	4000	4000	4000	4000	4000	4000	4.4	
4930	4930	4930	4930	4930	4930	4930	4930	4.5	
2758	2758	2800	2800	2800	2800	2800	2800	4.7	
2691	2691	2733	2733	2733	2733	2733	2733		
2776	2776	2819	2819	2819	2819	2819	2819		
1659	1659	1701	1701	1701	1701	1701	1701	4.8	
441	441	484	484	484	484	484	484	4.40	
729	729	772	772	772	772	772	772	4.40a	
1017	1017	1060	1060	1060	1060	1060	1060	4.40b	
1304	1304	1347	1347	1347	1347	1347	1347	4.40c	

Specification sheet truck based on:
4250mm (GDP40VX5, GDP40VX6) / 4000mm (GDP45SVX5, GDP45VX6) top of forks 2 stage LFL mast with standard carriage, 1000mm (GDP40VX5) / 1200mm (GDP40VX6, GDP45SVX5, GDP45VX6) forks with e-hydraulics.

Dimensiones de la carretilla



Detalles del mástil GDP/GLP 20-25VX - Neumáticos superelásticos

Tipo de mástil	Máxima altura de horquillas mm	Inclinación hacia atrás	Altura total mástil replegado (con rejilla) mm	Altura total mástil extendido (sin rejilla) mm	Altura de elevación libre (TOF = parte superior de horquillas) (sin rejilla)	Notas
2-Etapas LFL (V)	3790	5	2420	4404	140	
	4830	5	3020#	5444	140	# Más alto que el tejadillo - seleccione mástil de 3 etapas si hay problemas
3-Etapas FFL (E)	5550	5	2420	6138	1832	

Detalles del mástil GDP/GLP 30-35VX- Neumáticos superelásticos

Tipo de mástil	Máxima altura de horquillas mm	Inclinación hacia atrás	Altura total mástil replegado (con rejilla) mm	Altura total mástil extendido (sin rejilla) mm	Altura de elevación libre (TOF = parte superior de horquillas) (sin rejilla)	Notas
2-Etapas LFL (V)	3605	5	2445	4309	150	
	4605	5	3045#	5309	150	# Más alto que el tejadillo - seleccione mástil de 3 etapas si hay problemas
3-Etapas FFL (E)	5215	5	2445	5894	1769	

Detalles del mástil GDP/GLP 40VX5/VX6 - Neumáticos superelásticos

Tipo de mástil	Máxima altura de horquillas mm	Inclinación hacia atrás	Altura total mástil replegado (con rejilla) mm	Altura total mástil extendido (sin rejilla) mm	Altura de elevación libre (TOF = parte superior de horquillas) (sin rejilla)	Notas
2-Etapas LFL (V)	4250	5	2775*	5015	150	* 17 mm más alto que el tejadillo
	4950	5	3225#	5715	150	# Más alto que el tejadillo - seleccione mástil de 3 etapas si hay problemas
3-Etapas FFL (E)	5550	5	2575	6362	1755	
	6000	5	2775	6812	1955	

Detalles del mástil GDP/GLP 45SVX5/55VX - Neumáticos superelásticos

Tipo de mástil	Máxima altura de horquillas mm	Inclinación hacia atrás	Altura total mástil replegado (con rejilla) mm	Altura total mástil extendido (sin rejilla) mm	Altura de elevación libre (TOF = parte superior de horquillas) (sin rejilla)	Notas
2-Etapas LFL (V)	4000	5	2815*	4930	160	* 15 mm más alto que el tejadillo
	4700	5	3265#	5630	160	# Más alto que el tejadillo - seleccione mástil de 3 etapas si hay problemas
	5900	5	4065#	6830	160	# Más alto que el tejadillo - seleccione mástil de 3 etapas si hay problemas
3-Etapas FFL (E)	5300	5	2615	6282	1630	



NACCO Materials Handling Limited
trading as Yale Europe Materials Handling
Flagship House, Reading Road North,
Fleet, Hampshire GU51 4WD, Reino Unido.
Tel: + 44 (0) 1252 770700 Fax: + 44 (0) 1252 770784
www.yale-europe.com

Country of Registration: England. Company Registration Number: 02636775



Seguridad. Estas carretillas cumplen con las normas en vigor en la UE. Las especificaciones están sujetas a cambio sin previo aviso.

Publicación n° 290000288 Rev. 00
Impresa en el Reino Unido (0208.10HG) ES

Yale es una marca registrada.
© Yale Europe Materials Handling 2008. Reservados todos los derechos.

La carretilla se muestra con equipamiento opcional